

**VASO MULTIFUNZIONE PER IMPIANTI ACQUA SANITARIA  
MULTIFUNCTIONAL TANK FOR PRESSURIZED SANITARY WATER SYSTEM**

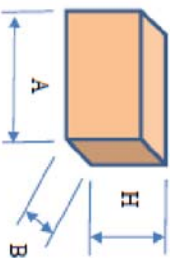
Modello / Model: AR24+

**Caratteristiche tecniche – technical features**

Volume	24L
Raccordo Connector	G 1" (ISO 228)
Temperatura di esercizio Working temperature	-10 + 99°C
Pressione massima Max pressure	PS 10 bar
Pressione di prova Test pressure	PT 15 bar
Pressione Precharged pressure	2.5 bar
Fluido Fluid	Aria + acqua Air + water
Ente notificato certificazione PED Notified body number	TUV 1936
Modulo Module	H + H1
N° certificato N° certificate	PED - I-202-IT/Q-16-0023

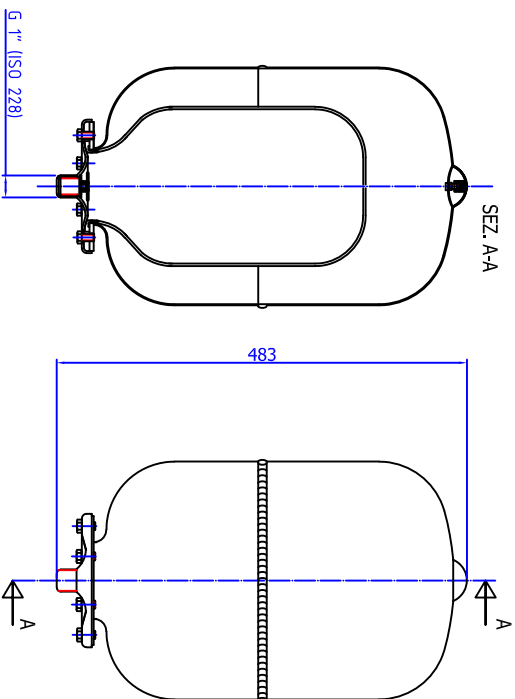
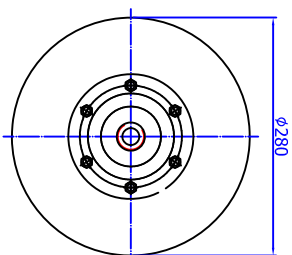
**Imballo - packaging**

Dimensioni (mm) Dimensions (mm)	A	B	H
Volume (m3) Volume (m3)	510	570	570
Peso (kg) Weight (kg)	3.55 kg		
Q.tà per cartone Q.ty for box	4	1	
Quantità per palette Q.ty for std pallet	64	42	



**Parti di ricambio – spare parts**

	Codice Item	Materiale Material	Potabilità Potable	Trattamento Treatment	Immagine Image
Membrana Membrane	ME024P	Burile ad uso alimentare Burlt for potable water	X		
Controflangia Coverflange	CFX145TRX004G	Acciaio inox Stainless steel	X		
Viti Screws	VIF011	Acciaio al carbonio Carbon steel		Zincatura Galvanized	
Valvola precarica Precharge Valve	VAL003F	Ottone Brass		Zincatura Galvanized	



DISIGNATO DA: FILIPPETTO MARINO	DATA: 15/04/2018
CONTRUATTO DA: DAL MOLIN DARIO	DATA: 15/04/2018

DEGNIAZIONE: VASO AUTOCLAVE MOD. AR24+ PRESSURE TANK MOD. AR24+
---

SCALE: 1:5	TOLLERANZE GENERALI SECONDO UNI ISO 2768-m
---------------	---

**ZILIO INDUSTRIES**  
località FRIOLA  
C.A.P. 36050 - Pezzone (VI)  
Tel. 049/5957221

Il presente disegno e' di esclusiva proprieta' di ZILIO INDUSTRIES e non puo' essere riprodotto ne' reso noto a terzi senza autorizzazione.

AR 24 +