

**VASO MULTIFUNZIONE PER IMPIANTI ACQUA SANITARIA
MULTIFUNCTIONAL TANK FOR PRESSURIZED SANITARY WATER SYSTEM**

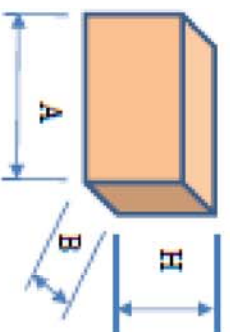
Modello / Model: AVR100+

Caratteristiche tecniche – Technical features

Volume		100L
Raccordo Connector		G 1" (ISO 228)
Temperatura esercizio Working temperature	TS	-10 + 99°C
Pressione massima Max pressure	PS	10 bar
Pressione di prova Test pressure	PT	15 bar
Precaricata Precharged pressure		2.5 bar
Fluido Fluid		Aria + acqua Air + water
Ente notificato certificazione PED Notified body number	TUV	1936
Modulo Module		H
N° certificato N° certificate		PED - 1-2021T/0-16-0023

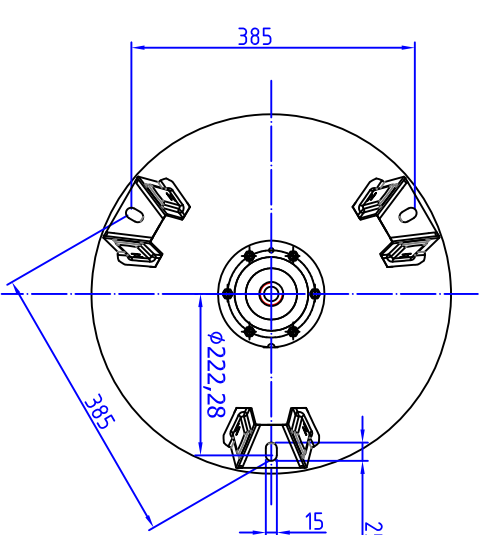
Imballo – packaging

Dimensioni (mm) Dimensions (mm)	A	B	H
Volume (m3)	510	520	870
Peso (kg) Weight (kg)	15,6 kg		
Q.tà per cartone Qty for box	1		
Quantità per pallet Qty for std pallet	16		

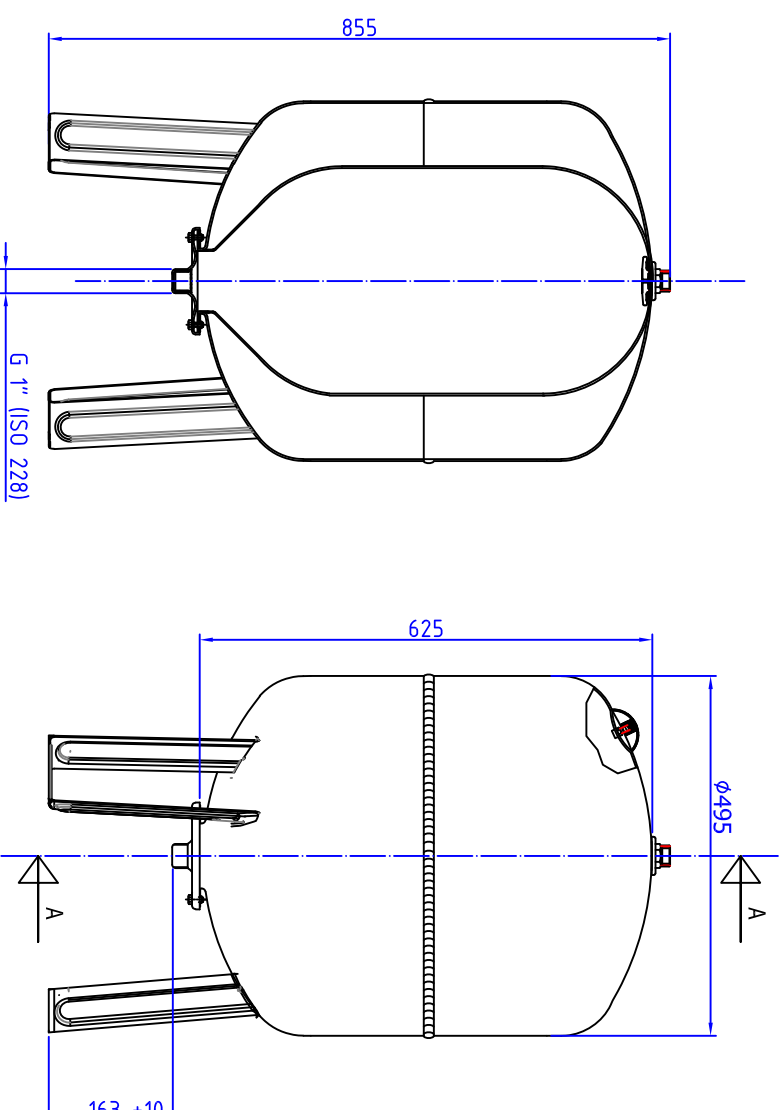


Parti di ricambio – spare parts

	Codice Item	Materiale Material	Portabilità Portable	Trattamento Treatment	Immagine Image
Membrana Membrane	ME100P	Etilene ad uso alimentare Etyl for potable water	X		
Controflangia Coverflange	CFX14STRX004G	Acciaio Inox Stainless steel	X		
Attacco superiore Top flange	TIR001Z	Acciaio al Carbonio Carbon steel	X	Zincatura Galvanized	
Viti Screws	VIF011	Acciaio al Carbonio Carbon steel	-	Zincatura Galvanized	
Valvola precaricata Precharge Valve	VAL003	ottone Brass	-		



SEZ. A-A



DISEGNATO DA:

FILIPPETTO MARINO

DATA
15/04/2018

CONTROLLATO DA:

DAL MOLIN DARIO

DATA
15/04/2018

DENOMINAZIONE:

VASO AUTOCLAVE MOD. AVR100+

PRESSURE TANK MOD. AVR100+

SPECIFICHE COLORE

BIANCO/WHITE-RAL9010

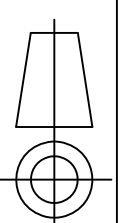
SCALE

1:15

ZILIO INDUSTRIES

località FRIOLA

C.A.P. 36050 – Pozzoleone (VI)
Tel. 049/5957221



TOLLERANZE GENERALI
SECONDO UNI ISO 2768-m

DISEGNO/CODICE
AVR 100 +