

**VASO MULTIFUNZIONE PER IMPIANTI ACQUA SANITARIA  
MULTIFUNCTIONAL TANK FOR PRESSURIZED SANITARY WATER SYSTEM**

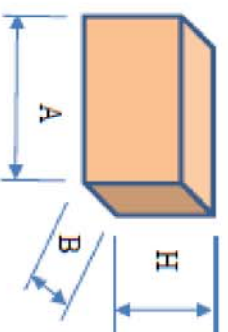
Modello / Model: AVR150+

Caratteristiche tecniche - technical features

|   |     |                             |
|---|-----|-----------------------------|
| Volume  |     | 150L                        |
| Raccordo Connector                                      |     | G 1" (ISO 228)              |
| Temperatura esercizio Working temperature               | TS  | -10 + 99°C                  |
| Pressione massima Max pressure                          | PS  | 10 bar                      |
| Pressione di prova Test pressure                        | PT  | 15 bar                      |
| Prearica Precharged pressure                            |     | 2.5 bar                     |
| Fluido Fluid  |     | Aria + acqua<br>Air + water |
| Ente notificato certificazione PED Notified body number | TUV | 1936                        |
| Modulo Module   |     | H                           |
| N° certificato N° certificate                           |     | PED - I-202-IT/Q-16-0023    |

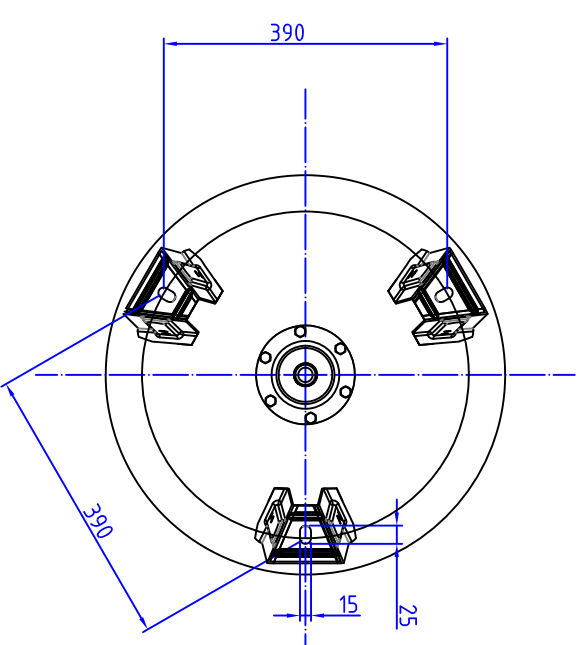
Imballo - packaging

|   |         |     |      |
|---|---------|-----|------|
| Dimensioni (mm) Dimensions (mm)         | A       | B   | H    |
| Volume (m3)                             | 560     | 570 | 1100 |
| Peso (kg) Weight (kg)                   | 20.4 kg |     |      |
| Q.tà per cartone Qty for box            | 1       |     |      |
| Quantità per palette Qty for std pallet | 6       |     |      |

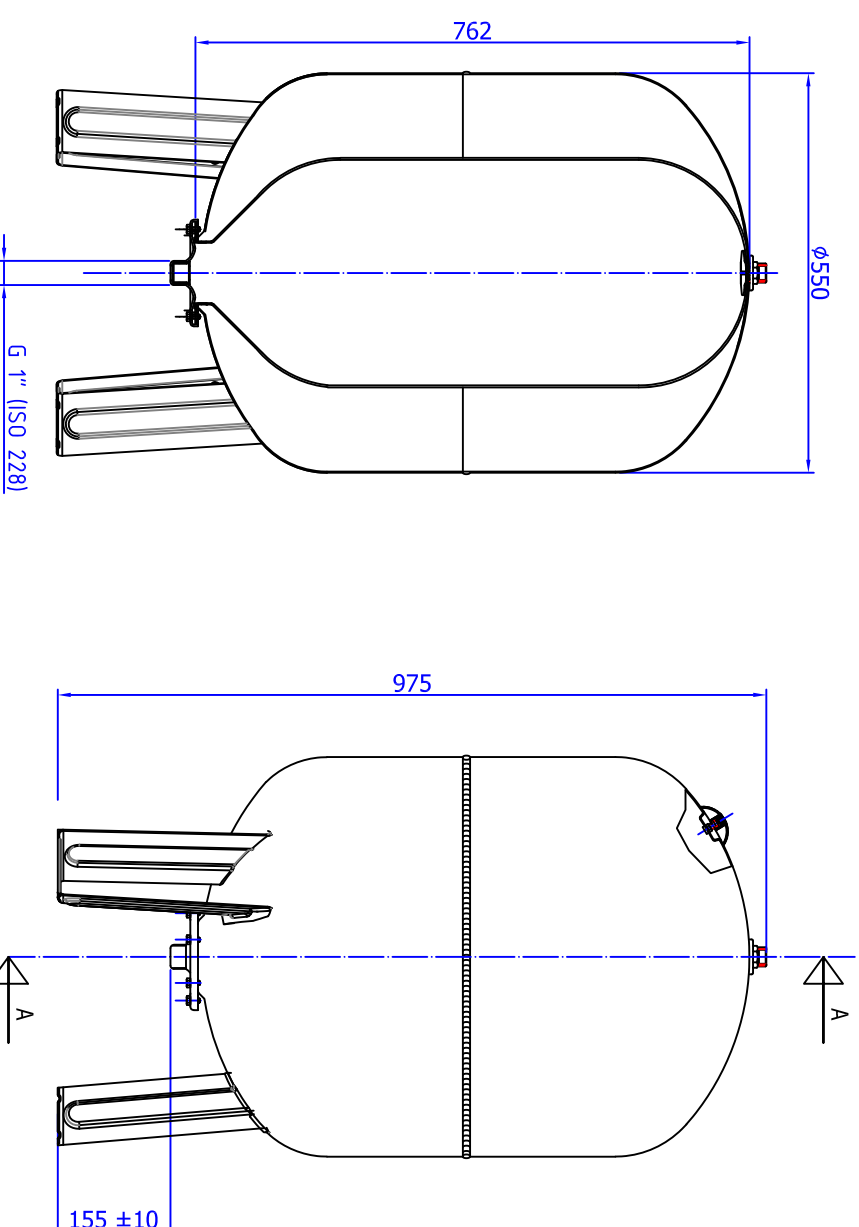


Parti di ricambio - spare parts

|                                  | Codice Item   | Materiale Material                                     | Potabilità Potable | Trattamento Treatment | Immagine Image |
|----------------------------------|---------------|--|--------------------|-----------------------|----------------|
| Membrana Membrane                | ME150P        | Butile ad acqua uso alimentare Butyl for potable water | X                  |                       |                |
| Controflangia Coverflange        | CFX145TRX007G | Acciaio inossidabile Stainless steel                   | X                  |                       |                |
| Attacco superiore Top flange     | TIR001Z       | Acciaio al carbonio Carbon steel                       | X                  | Zincatura Galvanized  |                |
| Viti Screws                      | VIF011        | Acciaio al carbonio Carbon steel                       | -                  | Zincatura Galvanized  |                |
| Valvola prearica Precharge Valve | VAL003        | Ottone Brass   | -                  |                       |                |



SEZ. A-A



DISEGNATO DA:

FILIPPETTO MARINO

DATA 15/04/2018

CONTROLLATO DA:

DAL MOLIN DARIO

DATA 15/04/2018

**ZILIO INDUSTRIES**

località FRIOLA

C.A.P. 36050 - Pozzoleone (VI)  
Tel. 049/5957221

DENOMINAZIONE:

**VASO AUTOCLAVE MOD. AVR150+**

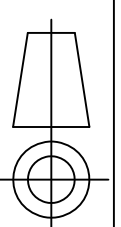
**PRESSURE TANK MOD. AVR150+**

SPECIFICHE COLORE

BIANCO/WHITE-RAL9010

SCALE **1:15**

Il presente disegno e' di esclusiva proprietà di ZILIO INDUSTRIES e non può essere riprodotto ne' reso noto a terzi senza autorizzazione.



TOLLERANZE GENERALI  
SECONDO UNI ISO 2768-m

DISEGNO/CODICE  
**AVR 150 +**