

VASO MULTIFUNZIONE PER IMPIANTI ACQUA SANITARIA
 MULTIFUNCTIONAL TANK FOR PRESSURIZED SANITARY WATER SYSTEM

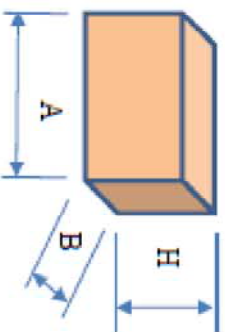
Modello / Model: AVR200+

Caratteristiche tecniche - technical features

Volume	200L
Volume	G 1 1/4" (ISO 228)
Raccordo Connector	-10 + 99°C
Temperatura esercizio Working temperature	10 bar
Pressione massima Max pressure	15 bar
Pressione di prova Test pressure	2.5 bar
Preparata Precharged pressure	Aria + acqua Air + water
Fluido Fluid	1936
Ente notificato certificazione PED Notified body number	H
Modulo Module	1936
N° certificato N° certificate	1936
PED - I-202-IT/Q-16-0023	

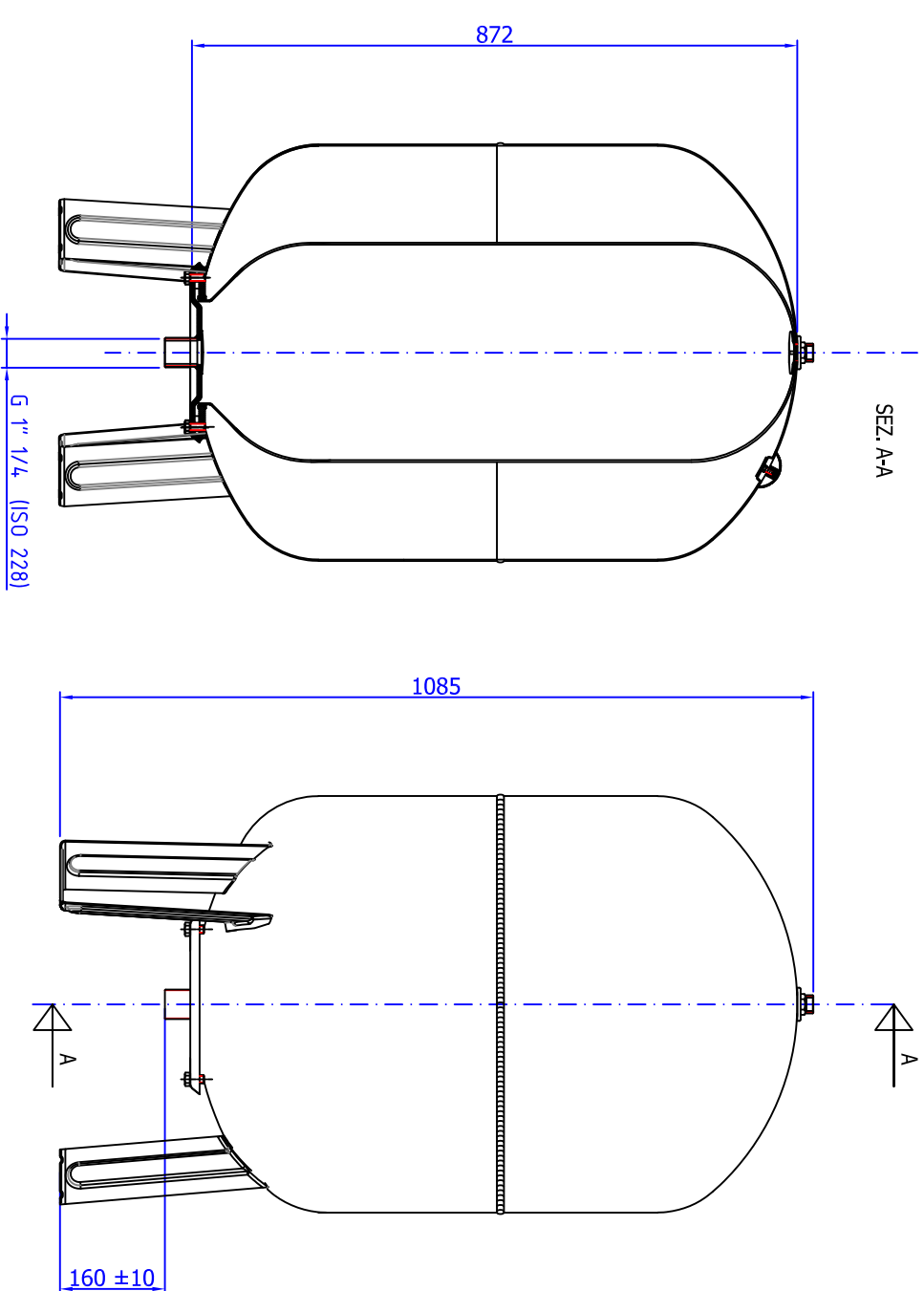
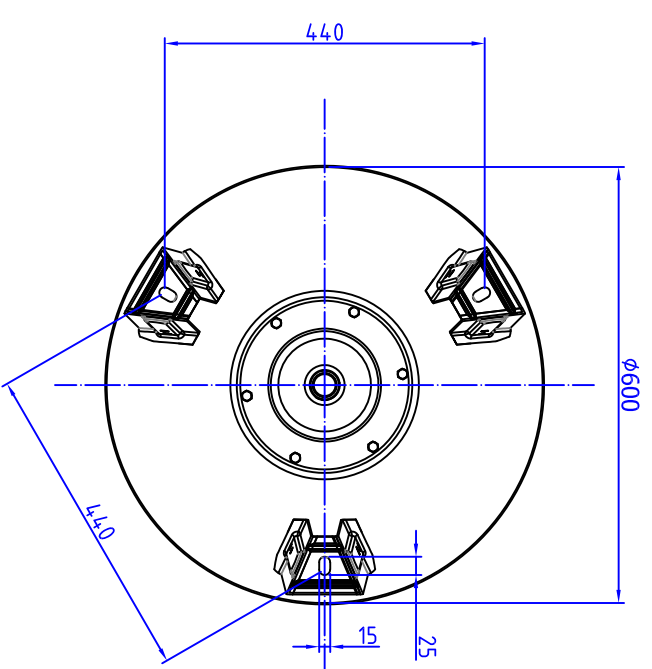
Imballo - packaging

Dimensioni (mm) Dimensione (mm)	A	B	H
Volume (m3)	610	620	1111
Peso (kg) Weight (kg)	35.6 kg		
Q.ta per cartone Qty for box	1		
Quantità per pallet Qty for std pallet	6		



Parti di ricambio - spare parts

Codice Item	Materiale Material	Potabilità Potable	Treatmento Treatment	Immagine Image
Membrana Membrane ME200P	Butile ad acqua uso alimentare Rubber for potable water	X		
Controflangia Coverflange CFX260TRX001G	Acciaio inossidabile Stainless steel	X		
Attacco superiore Top Flange TIR001Z	Acciaio al carbonio Carbon steel	X	Zincatura Galvanized	
Viti Screws VIF012	Acciaio al carbonio Carbon steel		Zincatura Galvanized	
Valvola Precharge Valve VAL003	Ottone Brass			



DISEGNATO DA: FILIPPETTO MARINO	DATA: 15/04/2018	DENOMINAZIONE: VASO AUTOCLAVE MOD. AVR200+ PRESSURE TANK MOD. AVR200+	TOLLERANZE GENERALI SECONDO UNI ISO 2768-m
CONTROLLATO DA: DAL MOLIN DARIO	DATA: 15/04/2018		
ZILIO INDUSTRIES località FRIOLA C.A.P. 36050 - Pozzoleone (VI) Tel. 049/5957221		SPECIFICHE COLORE: BIANCO/WHITE-RAL9010	SCALE: 1:15
Il presente disegno e' di esclusiva proprieta' di ZILIO INDUSTRIES e non puo' essere riprodotto ne' reso noto a terzi senza autorizzazione.			DISEGNO/CODICE: AVR 200 +