

**VASO MULTIFUNZIONE PER IMPIANTI ACQUA SANITARIA
MULTIFUNCTIONAL TANK FOR PRESSURIZED SANITARY WATER SYSTEM**

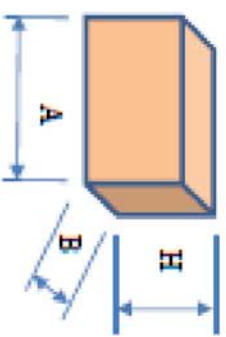
Modello / Model: AVR500+

Caratteristiche tecniche – technical features

Volume	500L
Raccordo Connector	G 1 1/4" (ISO 228)
Temperatura esercizio Working temperature	-10 + 99°C
Pressione massima Max pressure	10 bar
Pressione di prova Test pressure	15 bar
Precarica Precharged pressure	2.5 bar
Fluido Fluid	Aria + acqua Air + water
Ente notificato certificazione PED Notified body number	TUV
Modulo Module	1936
N° certificato N° certificate	H
	PED - I-202-IT/Q-16-0023

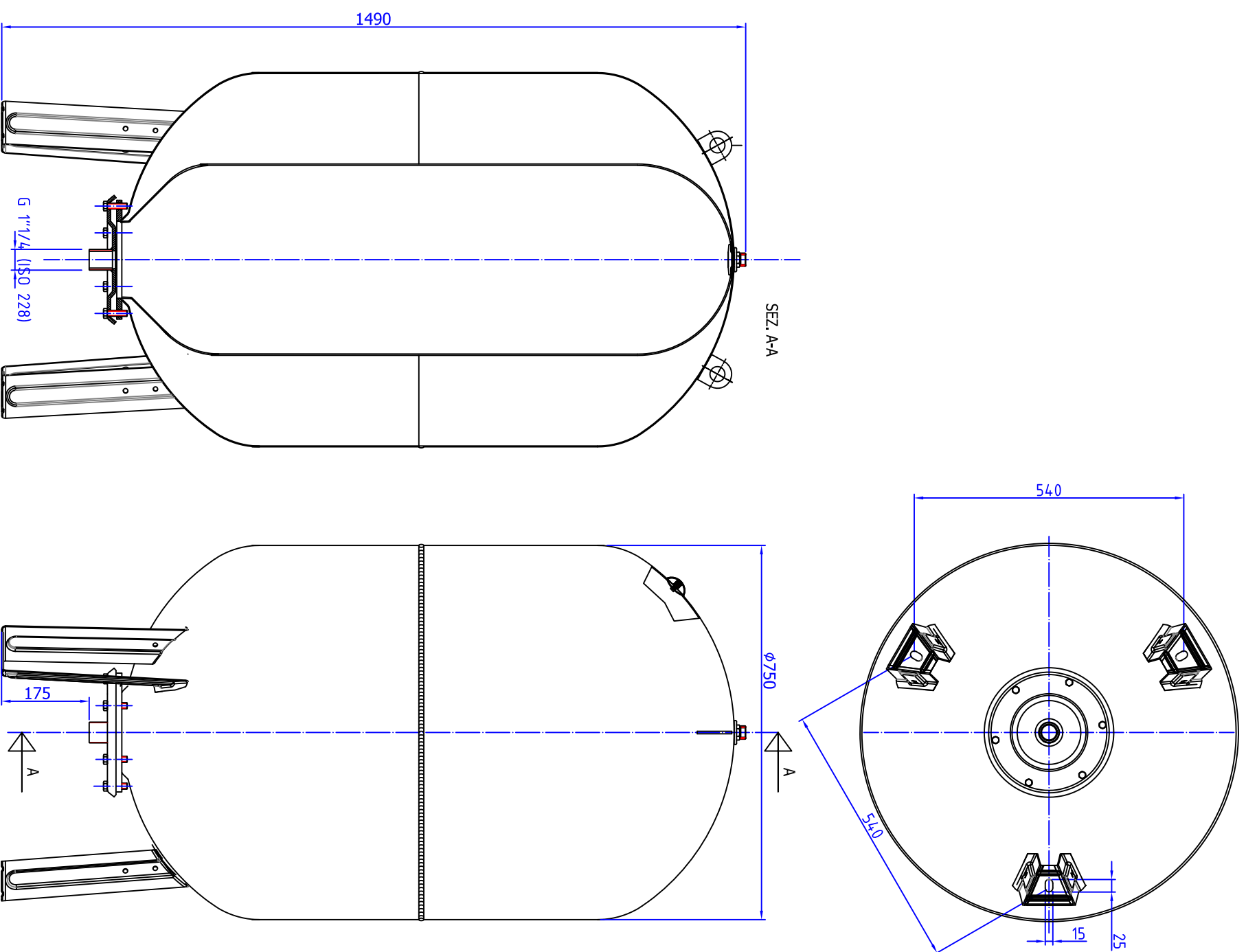
Imballo - packaging

Dimensioni (mm) Dimensions (mm)	A	B	H
Volume (m3) Volume (m3)	750	677	1510
Peso (kg) Weight (kg)	60.9 kg		
Q.tà per cartone Qty for box	1		
Quantità per palette Qty for sid pallet	6		



Parti di ricambio – spare parts

Codice Item	Materiale Material	Potabilità Potable	Trattamento Treatment	Immagine Image
Membrana Membrane	MESDOP Bulle ad acqua uso alimentare Rubber for potable water	X		
Controflangia Coverflange	CFX280TRXD01G Acciaio Inossidabile Stainless steel	X		
Attacco superiore top flange	TRD01Z Acciaio al Carbonio Carbon steel	X	Zincatura Galvanized	
Viti Screws	VIF012 Acciaio al Carbonio Carbon steel		Zincatura Galvanized	
Valvola precarica Precharge Valve	VAL003 Ottone Brass			

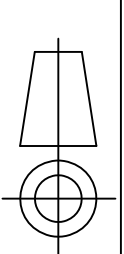


DISEGNATO DA: FILIPPETTO MARINO	DATA: 15/04/2018
CONTROLLATO DA: DAL MOLIN DARIO	DATA: 15/04/2018

DENOMINAZIONE: **VASO AUTOCLAVE MOD. AVR500+**
PRESSURE TANK MOD. AVR500+

SPECIFICHE COLORE: **BIANCO/WHITE-RAL9010**

SCALE: **1:15**



ZILIO INDUSTRIES
località FRIOLA
C.A.P. 36050 – Pozzoleone (VI)
Tel. 049/5957221

Il presente disegno e' di esclusiva proprietà di ZILIO INDUSTRIES e non può essere riprodotto ne' reso noto a terzi senza autorizzazione.

TOLLERANZE GENERALI
SECONDO UNI ISO 2768-m
DISEGNO/CODICE
AVR 500 +